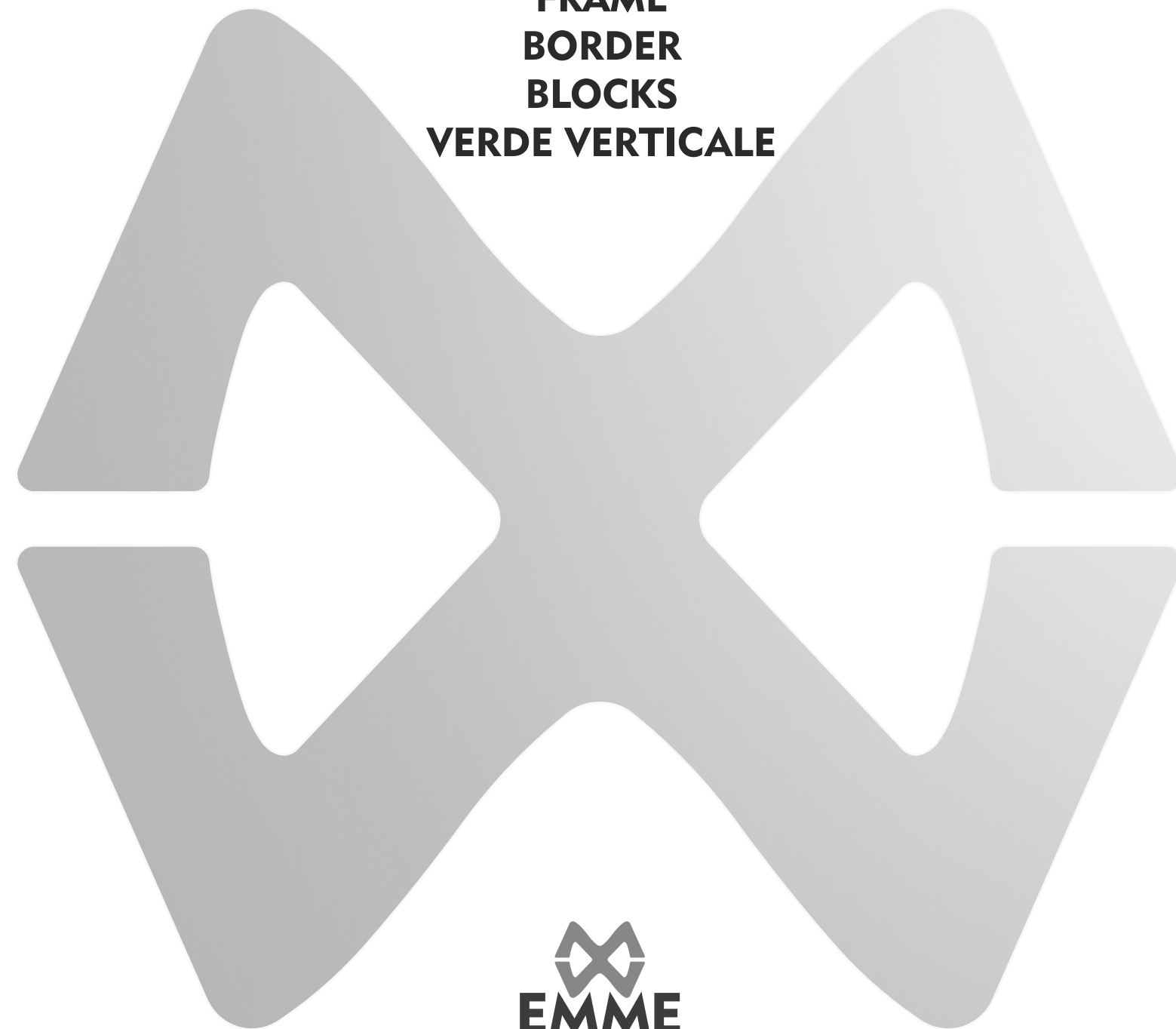




EMME

O U T D O O R

**FRAME
BORDER
BLOCKS
VERDE VERTICALE**



FRAME

Il design è caratterizzato dalla sottile cornice che riveste il frontale delle ante e cassetti. La fascia superiore ingloba anche la maniglia, così da mantenere intatta la semplicità al servizio della funzionalità. Gli elementi, modulari tra loro, offrono svariate possibilità di progettazione, garantendo così la corretta personalizzazione in base alle effettive esigenze dell'utilizzatore finale.





FRAME





FRAME

I lavelli, appositamente progettati e realizzati, sono trattati con un procedimento di micropallinatura, così da migliorarne l'esperienza tattile e visiva. Il contrasto che deriva dalla sovrapposizione dei diversi tipi di Acciaio Inox (Lucido o Satinato), esalta ulteriormente il concetto stilistico del prodotto.



L'inserimento del forno e la collocazione della relativa canna fumaria, completano l'efficienza della composizione; le mensole superiori spostabili/amovibili, diventano un sistema pratico e funzionale.

FRAME

Le composizioni possono essere completate da elettrodomestici da incasso (piani cottura, frigoriferi sottopiano, etc...). In fase di ordine è necessario fornire le caratteristiche tecniche di inserimento, così da poter valutare la fattibilità e prevederne le relative predisposizioni. (*).

(*) La scelta e relativo acquisto degli elettrodomestici è a cura esclusiva del cliente.





FRAME

Grazie all'inserimento del coperchio, apribile automaticamente mediante interruttore o telecomando, il top diventa un elemento funzionalmente attivo. Oltre a proteggere il contenuto, permette di "nascondere" elegantemente i sistemi di cottura/lavaggio inseriti nella composizione.





FRAME

La verniciatura Bicolore consente di arricchire ulteriormente l'aspetto della cucina. Tale possibilità, intesa come valore aggiunto, non rappresenta ovviamente un vincolo nella scelta; la composizione può infatti essere realizzata a tinta unita.

FRAME





Su richiesta, i moduli dotati di anta, possono essere richiesti con apertura bifacciale, per semplificare l'accesso al contenuto da entrambi i lati della composizione. In ogni caso, al fine di amplificare il concetto di simmetria, gli elementi presentano lo stesso aspetto (fronte e retro).

BORDER

Il modello si distingue per l'inserimento di una bordatura perimetrale spessa 3cm. Tale dettaglio conferisce alle composizioni un aspetto più ricco e ricercato, impreziosito ulteriormente dalle maniglie dedicate. Questa personalizzazione aumenta l'altezza della cucina di 6cm..





BORDER



La modularità degli elementi permette di apportare variazioni in altezza, così da poter facilitare l'inserimento di Barbecue o diversi sistemi di cottura senza interferire sull'aspetto e sulla funzionalità della composizione.



BRODER

Su ogni modello, i box possono sia appoggiare direttamente a terra, sia essere sostenuti da diversi tipi di zoccolatura; in entrambi i casi, comunque, la presenza di piedini regolabili ne rendono la collocazione e relativa messa a punto, semplice e veloce.



BORDER



Ogni elemento preserva, al suo interno, le medesime caratteristiche in termini di finiture e colori. Sia le cerniere che le guide dei cassetti, sono dotate di sistema frenante. Tali accessori, uniti ai materiali utilizzati, migliorano l'utilizzo della cucina, preservandone la qualità nel tempo.



Gli zoccoli, comuni ai diversi modelli, sollevano le composizioni di 15cm. In base al modello selezionato variano i relativi fianchi terminali, necessari agli estremi di ogni composizione.

I Barbecue (a carbonella) appositamente realizzati per raccordarsi ottimamente alla modularità, consentono un'ottima esperienza di cottura. La leggera inclinazione delle griglie canalizzate in Acciaio Inox forzano la defluizione dei grassi verso vaschette dedicate, facilmente asportabili per la relativa pulizia a fine cottura. Le camere perimetrali, appositamente ricavate ed isolate, evitano l'eccessivo surriscaldamento dell'elemento. La semplicità di smontaggio permette una facile pulizia.



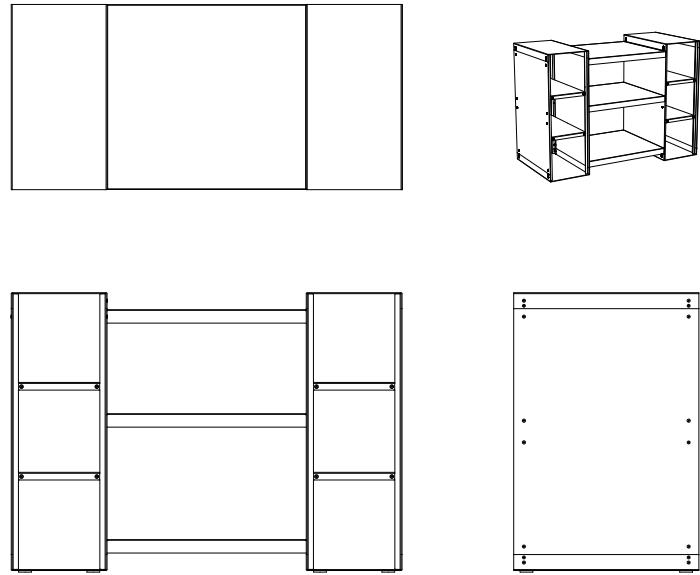


**La flessibilità di arredare gli spazi nel modo più semplice possibile !
BLOCKS offre la possibilità di avere tutto il necessario in base
alle effettive necessità di utilizzo...basta ordinare il modulo corretto:
NEUTRO - LAVELLO - BARBECUE**

BLOCKS



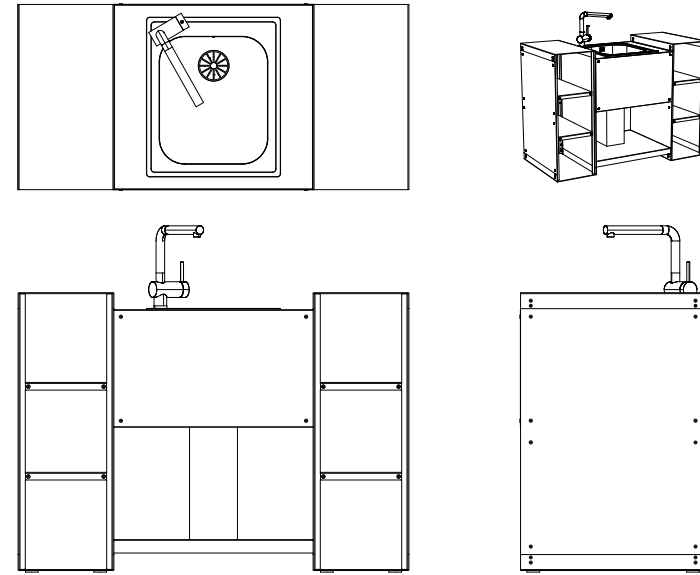
Modulo Neutro



Dimensioni: L.1250 P.580 H.875 mm



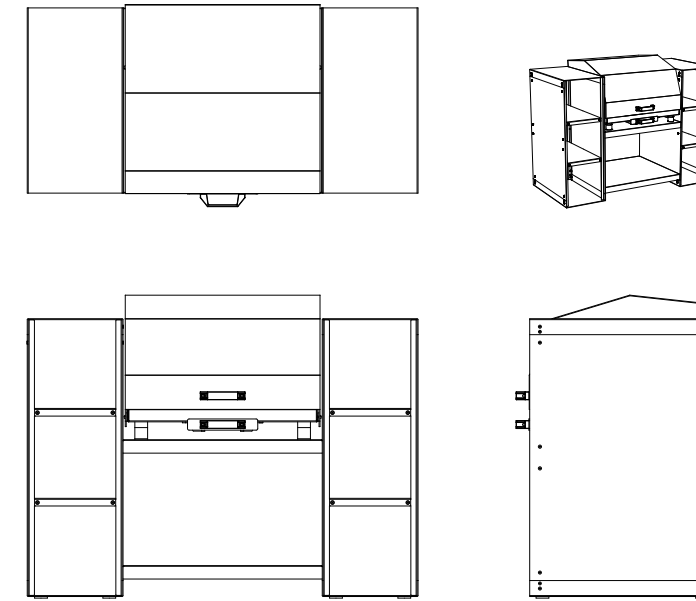
Modulo Lavello



Dimensioni: L.1250 P.580 H.1080 mm



Modulo BBQ



Dimensioni: L.1250 P.632 H.950 mm

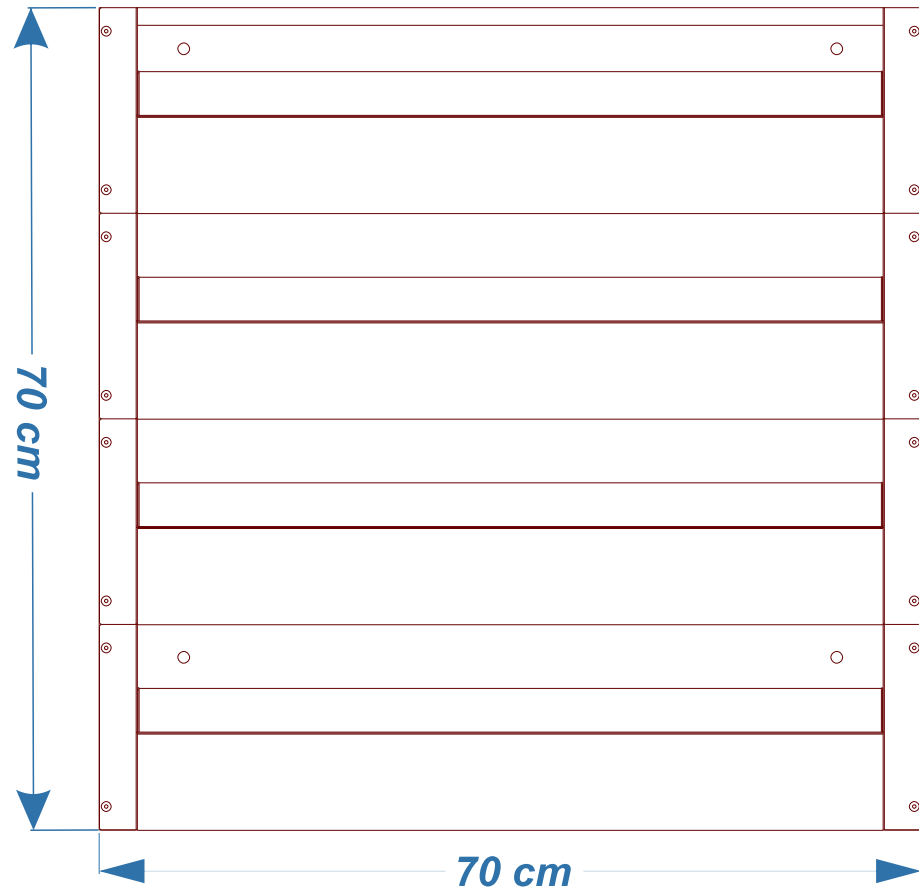




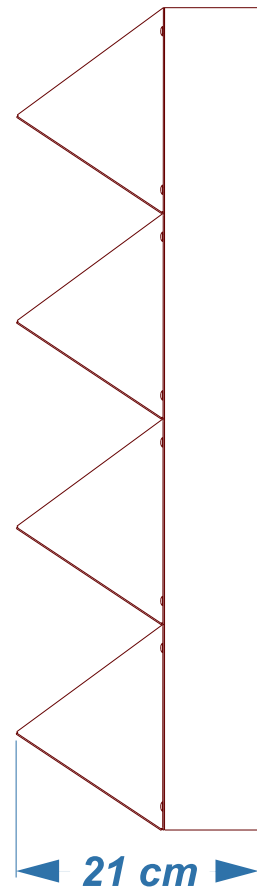
Sistemi indoor/outdoor modulari per la verticalizzazione di giardini ed orti.

VERDE VERTICALE

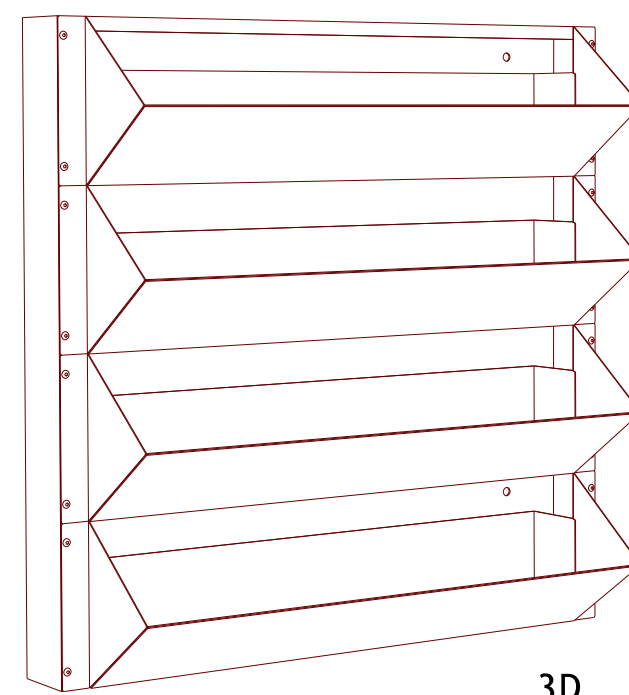




Frontale



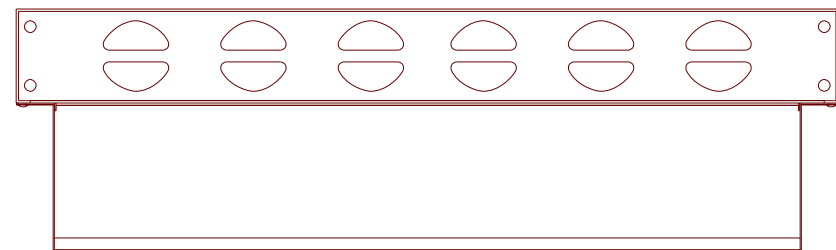
Sezione



3D



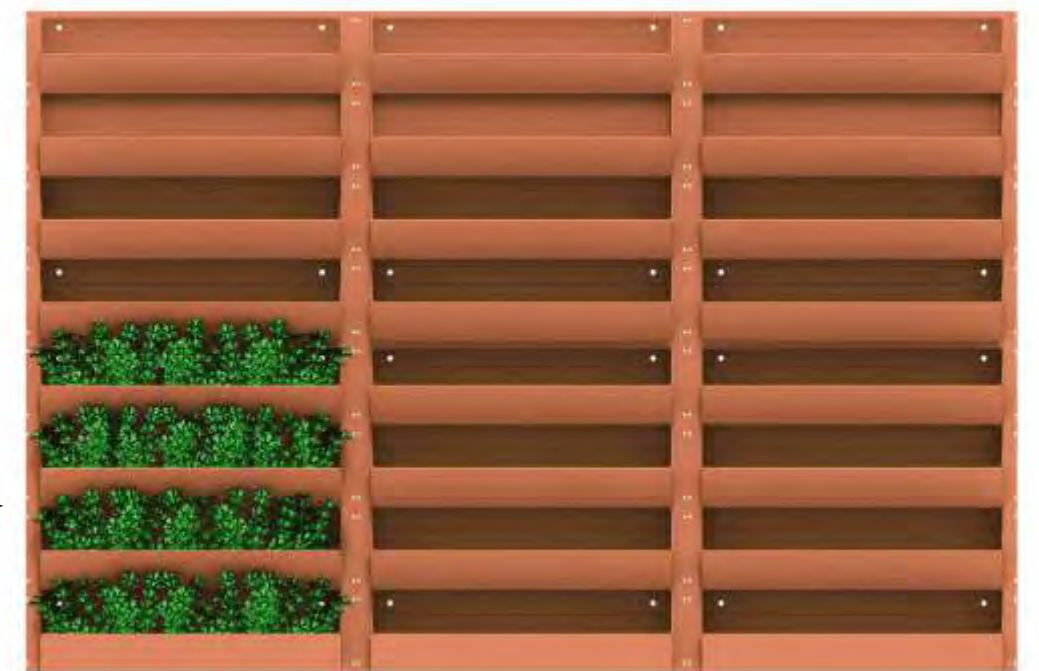
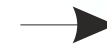
Bifacciale



Pianta



1 modulo a terra



esempio : 6 elementi modulari a parete



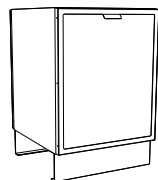
VERDE VERTICALE



**Il sistema modulare può estendersi per la misura necessaria con la massima semplicità.
I singoli elementi possono essere fissati ad un supporto (parete, struttura, etc...) o appoggiati direttamente a terra mediante i piedini in dotazione.
Unendoli tra loro possono diventare bifacciali, così da poter essere sfruttati su ambo i lati.
L'irrigazione avviene naturalmente in presenza di precipitazioni piovose, ma può essere indotta anche tramite sistema capillare collegato alla rete idrica.**

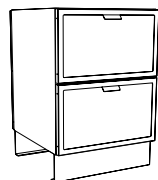
FRAME

BASE 1 ANTA



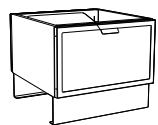
| | P | L | H |
|--|---------|----|----|
| (mono/bifacciale) (zoccolo H.15 in tinta) | | | |
| FRAN060AE | 58 (64) | 60 | 87 |
| FRAN060AU | 64 (70) | 60 | 87 |
| FRAN045AE | 58 (64) | 45 | 87 |
| FRAN045AU | 64 (70) | 45 | 87 |

BASE 2 CESTONI



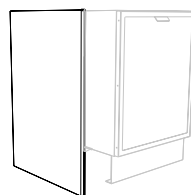
| | P | L/W/L | H |
|---|---------|-------|----|
| (monofacciale) (zoccolo H.15 in tinta) | | | |
| FRCS060AE | 58 (64) | 60 | 87 |
| FRCS060AU | 64 (70) | 60 | 87 |
| FRCS045AE | 58 (64) | 45 | 87 |
| FRCS045AU | 64 (70) | 45 | 87 |

BASE 1 CESTONE/BASE 1 ANTA



| | P | L/W/L | H |
|--|---------|-------|----|
| base 1 cestone (monofacciale) (zocc.H.15 in tinta) | | | |
| FRCS060BE/FRCS045BE | 58 (64) | 60/45 | 51 |
| FRCS060BU/FRCS045BU | 64 (70) | 60/45 | 51 |
| base 1 anta | | | |
| FRAN045BE/FRAN045BE | 58 (64) | 60/45 | 51 |
| FRAN045BU/FRAN045BU | 64 (70) | 60/45 | 51 |

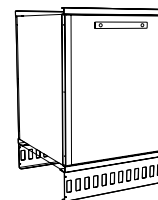
FIANCO TERMINALE DX/SX



| | P | L/W/L | H |
|------------------|----|-------|----|
| FRFT000AE | 58 | 2,2 | 87 |
| FRFT000AU | 64 | 2,2 | 87 |
| FRFT000BE | 58 | 2,2 | 51 |
| FRFT000BU | 64 | 2,2 | 51 |

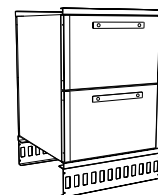
BORDER

BASE 1 ANTA



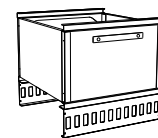
| | P | L | H |
|--|---------|----|----|
| (mono/bifacciale) (zoccolo H.15 inox L) | | | |
| BOAN060AE | 58 (64) | 60 | 93 |
| BOAN060AU | 64 (70) | 60 | 93 |
| BOAN045AE | 58 (64) | 45 | 93 |
| BOAN045AU | 64 (70) | 45 | 93 |

BASE 2 CESTONI



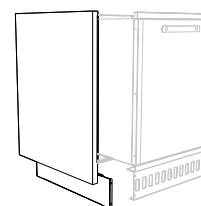
| | P | L | H |
|---|---------|----|----|
| (monofacciale) (zoccolo H.15 inox L) | | | |
| BOCS060AE | 58 (64) | 60 | 93 |
| BOCS060AU | 64 (70) | 60 | 93 |
| BOCS045AE | 58 (64) | 45 | 93 |
| BOCS045AU | 64 (70) | 45 | 93 |

BASE 1 CESTONE/BASE 1 ANTA



| | P | L/W/L | H |
|--|---------|-------|----|
| base 1 basket (monofacciale) (zocc.H.15 inox L.) | | | |
| BOCS060BE/BOCS045BE | 58 (64) | 60/45 | 57 |
| BOCS060BU/BOCS045BU | 64 (70) | 60/45 | 57 |
| base 1 anta | | | |
| BOAN045BE/BOAN045BE | 58 (64) | 60/45 | 57 |
| BOAN045BU/BOAN045BU | 64 (70) | 60/45 | 57 |

FIANCO TERMINALE DX/SX

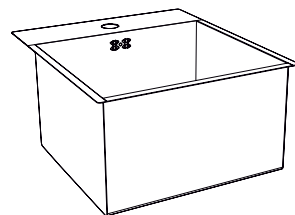


| | P | L/W/L | H |
|--------------------------|------|-------|----|
| con zoccolo lat. Inox L. | | | |
| BOFT000AE | 63,5 | 2,2 | 93 |
| BOFT000AU | 69,5 | 2,2 | 93 |
| BOFT000BE | 63,5 | 2,2 | 57 |
| BOFT000BU | 69,5 | 2,2 | 57 |

COMPONENTI

| TOP | |
|------------------|--|
| TPIL00003 | INOX LUCIDO AISI 304 sp. 0,3 cm (monolitico) |
| TPIS00003 | INOX SATINATO AISI 304 sp. 0,3 cm (monolitico) |
| TPIL00012 | INOX LUCIDO AISI 304 sp. 1,2 cm (scatolato) |
| TPIS00004 | INOX SATINATO AISI 304 sp. 1,2 cm (scatolato) |
| | *DIMENSIONI MASSIME 295x90cm |
| | * AISI 316 SU RICHIESTA |
| CTVR00000 | COPERCHIO VERTCALE AD AZIONAMENTO AUTOMATIZZATO (VEDI PAG. 18) |

LAVELLO PLANARE INOX AISI 304 MICROPALLINATO

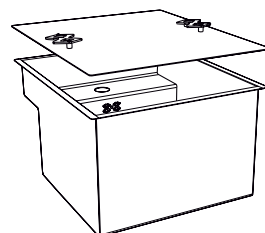


LAPL00000

DIMENSIONI

385X440 H. 210 (VASCA 320X355) (FORO INCASSO 360X415) -

LAVELLO RIBASSATO INOX AISI 304 MICROPALLINATO



LARB00000

DIMENSIONI

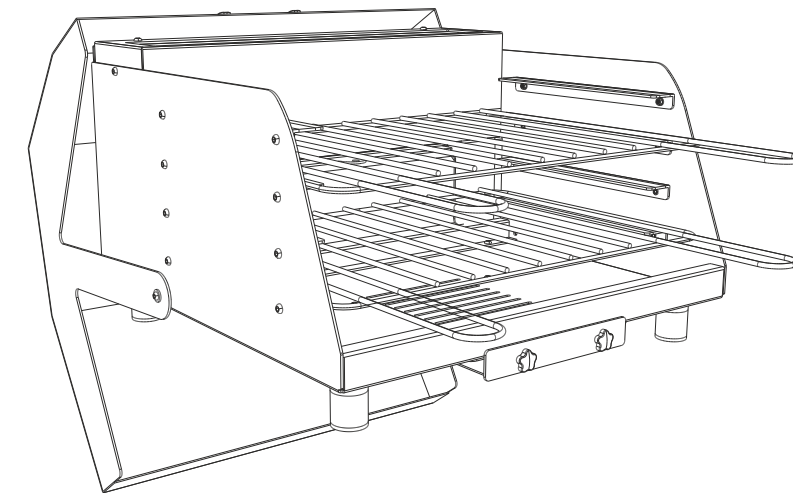
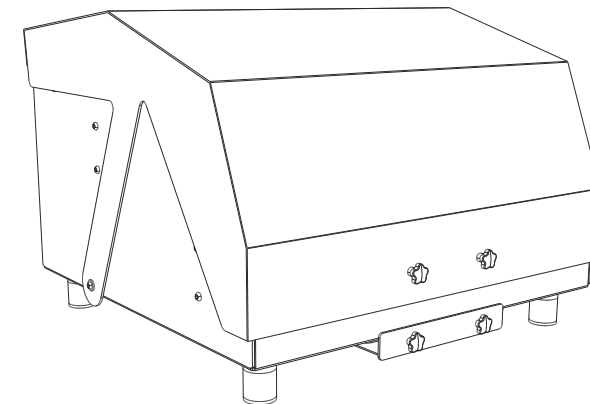
385X440 H. 245 (VASCA 320X355) (FORO INCASSO 360X415)

COPERCHIO ABBINATO INOX AISI 304 MICROPALLINATO

COMPONENTI

BARBEQUE DA APPOGGIO A LEGNA / CARBONELLA

BBQA06010



ELETTRODOMESTICI ESCLUSI

SI CONSIGLIA LA COLLOCAZIONE DELLA CUCINA IN AMBIENTI AL RIPARO DA AGENTI ATMOSFERICI AL FINE DI GARANTIRE LA PRESERVAZIONE DELLE CARATTERISTICHE ESTETICO-FUNZIONALI.

SI RINGRAZIA LA DITTA PUNTOMETAL PER LA GENTILE CONCESSIONE DEL FORNO

FINITURE
COLORI



RAL 7035 gofrato

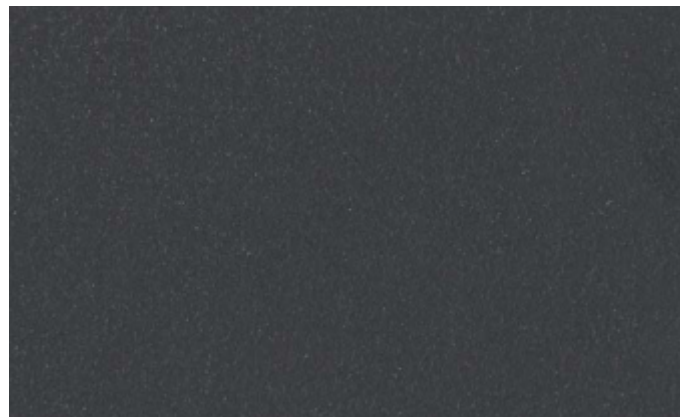


Alluminio gofrato

FINITURE
COLORI




Grigio Marmo gofrato



Grafite gofrato



Bronzo Antico gofrato



CONCEPT AND DESIGN
MICHELE GASPERINI

ART DIRECTOR
MICHELE GASPERINI

PHOTOGRAPHY
SALVO CONTARINO

VIA DELL'INDUSTRIA, 23_ 61024 MOMBAROCCIO (PU)
TEL.+39 0721 470526_ FAX +39 0721 470273
INFO@EMME.STYLE_ WWW.EMME.STYLE

